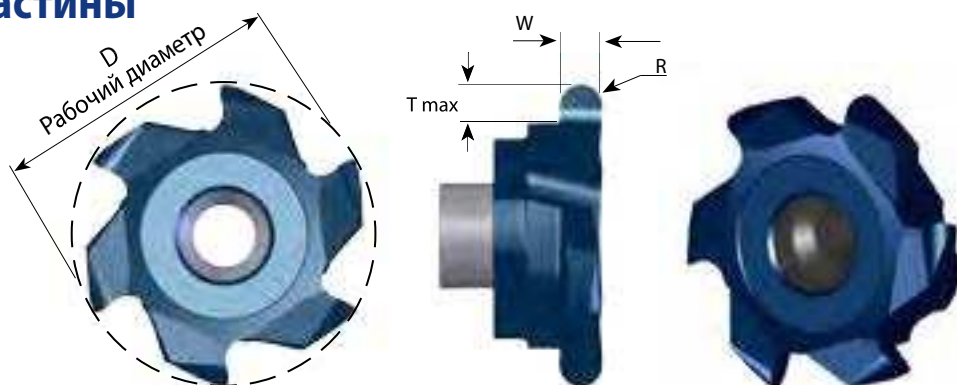


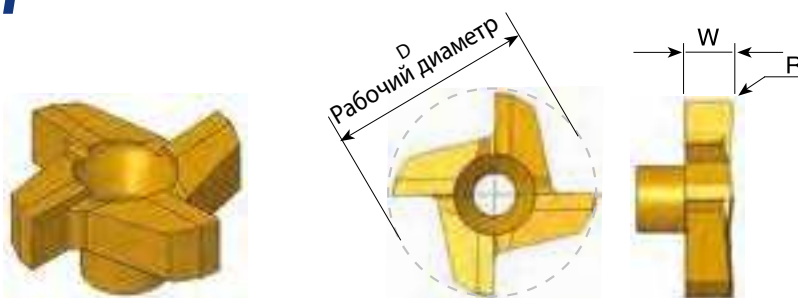
## Фрезерование канавок

### Многозубые пластины



Тип пластины	Обозначение	D	R	W ±0.02	T Max.	Мин. диаметр канавки	Кол-во зубьев	Корпус
S20	<b>SG200 F R10</b>	20.0	1.0	2.0	2.9	Ø > 20	6	H6, 7, 8, 9, 16
	<b>SG200 F R12</b>	20.0	1.2	2.4				
	<b>SG200 F R15</b>	20.0	1.5	3.0				
	<b>SG200 F R20</b>	20.0	2.0	4.0				

## Торцевое фрезерование и зачистка



Тип пластины	Обозначение	D	W	R	Корпус
C18	<b>C18 F R0.1</b>	17.8	5.0	0.1	H6, 7, 8, 9, 16
C25	<b>C25 F R0.2</b>	25.0	6.0	0.2	H10, 11, 17, 18

\* Полное описание корпусов на стр. 193 и 194